

WÓZ STRAŻACKI MINI PRO PJ 17B



(RZECZYWISTY WYGLĄD POJAZDU MOŻE RÓŻNIĆ SIĘ OD WIZUALIZACJI)

Specyfikacja

podest h=90cm
zjeżdżalnia,
okno "bulaj"
ławeczka do siedzenie
kierownica
zjazd strażacki
wejście trap
gra "KÓŁKO I KRZYŻYK"
2 x przejście rurowe

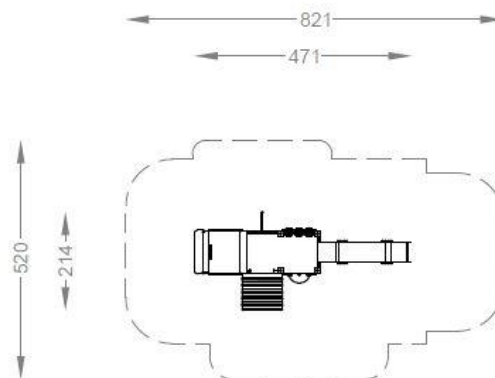


Specyfikacja materiałowa

słupy nośne 10x10 cm – drewno klejone ,
montaż na kotwach stalowych – cynkowanych ogniowo ,
barierki + elementy ozdobne - płyta HPL + HDPE ,
podesty - sklejka wodoodporna liściasta
zjeżdżalnia , zjazd strażacki , wejście łukowe , poręcza ,elementy łączeń - stal nierdzewna ,
boki zjeżdżalni - płyta HDPE,

Wymiary

Szerokość: 2,14 m
Długość: 4,71 m
Wysokość: ~2,10 m
Maksymalna wysokość upadkowa: 0,90 m
Wymiary strefy funkcjonowania szerokość: 5,20 m
Wymiary strefy funkcjonowania długość: 8,21 m
Głębokość fundamentowania: -0,50 m



Urządzenie wymaga zastosowania BEZPIECZNEJ NAWIERZCHNI w strefie funkcjonowania ,
w postaci piasku/żwiru lub kory lub powierzchni syntetycznej zgodnie z normą PN EN 1176