

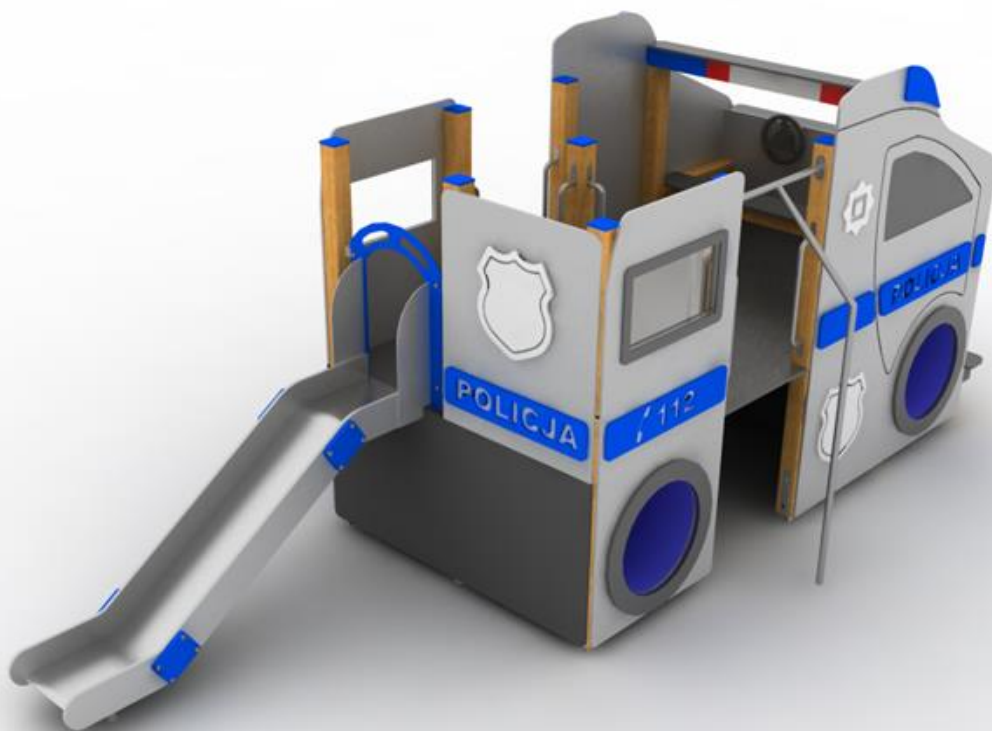
## WÓZ POLICYJNY DUŻY PRO PJ 21



(RZECZYWISTY WYGLĄDU POJAZDU MOŻE RÓŻNIĆ SIĘ OD WIZUALIZACJI)

### Specyfikacja

belki konstrukcyjne 10x10 cm  
panele z płyty HDPE  
kotwy stalowe - cynkowane ogniowo  
zjeżdżalnia  
zjazd strażacki  
kierownica

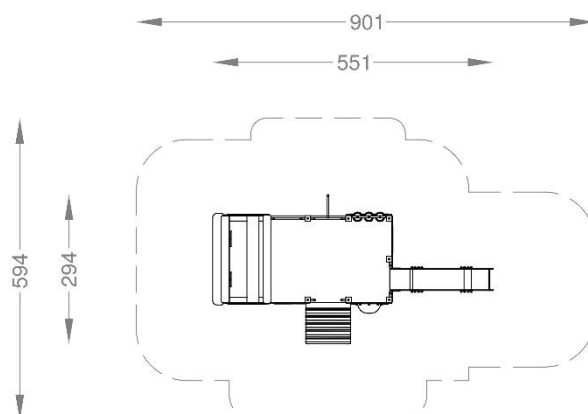


#### Specyfikacja materiałowa

słupy nośne 10x10 cm – drewno klejone ,  
montaż na kotwach stalowych – cynkowanych ogniowo ,  
elementy ozdobne płyta HDPE ,  
deski drewno lite ,  
poręcze – rury stalowe nierdzewne

#### Wymiary

Szerokość: 2,94 m  
Długość: 5,51 m  
Wysokość: ~2,10 m  
Maksymalna wysokość upadkowa: 0,90 m  
Wymiary strefy funkcjonowania szerokość: 5,94 m  
Wymiary strefy funkcjonowania długość: 9,01 m  
Głębokość fundamentowania: -0,50 m



Urządzenie wymaga zastosowania **BEZPIECZNEJ NAWIERZCHNI** w strefie funkcjonowania ,  
w postaci piasku/żwiru lub kory lub powierzchni syntetycznej zgodnie z normą PN EN 1176-1:2009