

AMBULANS PRO PJ 21



(RZECZYWISTY WYGLĄDU POJAZDU MOŻE RÓŻNIĆ SIĘ OD WIZUALIZACJI)

Specyfikacja

belki konstrukcyjne 10x10 cm
panele z płyty HDPE
kotwy stalowe - cynkowane ogniowo
zjeżdżalnia
kierownica

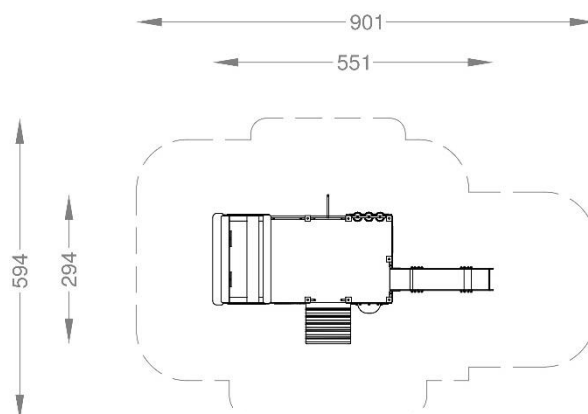


Specyfikacja materiałowa

słupy nośne 10x10 cm – drewno klejone ,
montaż na kotwach stalowych – cynkowanych ogniowo ,
elementy ozdobne płyta HDPE ,
deski drewno lite ,
poręcze – rury stalowe nierdzewne

Wymiary

Szerokość: 2,94 m
Długość: 5,51 m
Wysokość: ~2,10 m
Maksymalna wysokość upadkowa: 0,90 m
Wymiary strefy funkcjonowania szerokość: 5,94 m
Wymiary strefy funkcjonowania długość: 9,01 m
Głębokość fundamentowania: -0,50 m



Urządzenie wymaga zastosowania **BEZPIECZNEJ NAWIERZCHNI** w strefie funkcjonowania ,
w postaci piasku/żwiru lub kory lub powierzchni syntetycznej zgodnie z normą PN EN 1176-1:2009