

Plac Zabaw PRO – 207



Specyfikacja:

2 x wieża z dachem h=3 m (podest h=90 cm),
2 x wieża (podest h=90 cm),
2 x podest,
2 x zjeżdżalnia,
przejście rurowe "TUNEL",
belka balansująca,
przejście linowe,
zjazd strażacki,
balkonik,
wejście trap pochyły,
wejście trap wspinaczkowy,
2 x wejście po drabince pionowej,
gra "KÓŁKO I KRZYŻYK",
tablica do rysowania,
panel "SKLEPIK Z LICZYDŁEM",
panel "LICZYDŁO".



Specyfikacja materiałowa

słupy nośne 10 x 10 cm - drewno klejone,
montaż na kotwach stalowych - cynkowanych ogniowo,
podesty, schody, trap - drewno lite,
zjeżdżalnia, poręczka, zjazd strażacki, elementy łączeń - stal nierdzewna,
dach, bariery, boki zjeżdżalni, sklepik wejście przejścia rurowego - płyta HDPE,
balkonik – stal ocynkowana, malowana proszkowo,
przejście linowe – lina zbrojona w oplocie 16mm,
ściana wspinaczkowa – płyta sklejka wodoodporna + tworzywo sztuczne „KAMIENIE”,
tablica do rysowania - płyta sklejka wodoodporna pokryta farbą tablicową.

Wymiary

Szerokość: 6,79 m

Długość: 6,50 m

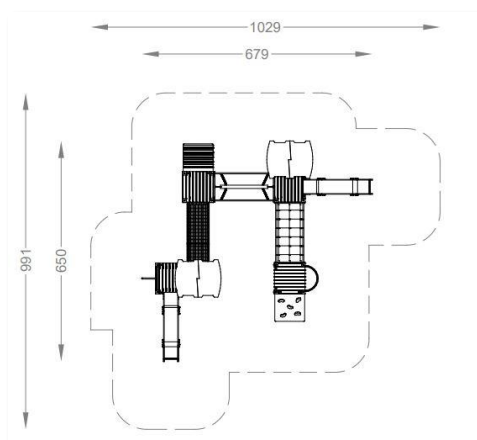
Wysokość: ~3,5 m

Maksymalna wysokość upadkowa(HIC): 1,35 m

Wymiary strefy funkcjonowania szerokość: 10,29 m

Wymiary strefy funkcjonowania długość: 9,91 m

Głębokość fundamentowania: -0,50 m



Urządzenie wymaga zastosowania **BEZPIECZNEJ NAWIERZCHNI** w strefie funkcjonowania ,
w postaci piasku/żwiru lub kory lub powierzchni syntetycznej zgodnie z normą PN EN 1176-1:2009