

## Plac Zabaw PRO - 101



### Specyfikacja:

wieża z dachem h=3 m (podest h=90 cm),  
wieża (podest h=90 cm),  
wejście trap pochyły,  
zjeżdżalnia,  
zjazd strażacki,  
przejście rurowe „TUNEL”,  
panel „SKLEPIK Z LICZYDŁEM”,  
wejście łukowe,  
wejście po schodach.



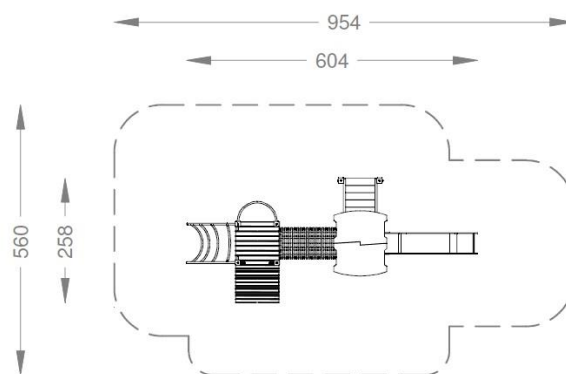
### Specyfikacja materiałowa

słupy nośne 10 x 10 cm – drewno klejone,  
barierki, dach, sklepik, boki zjeżdżalni, wejście przejścia rurowego – płyta HDPE,  
montaż na kotwach stalowych – cynkowanych ogniowo,  
podesty, trap, schody - drewno lite,  
zjeżdżalnia – stal nierdzewna,  
zjazd strażacki, wejście łukowe, poręcz, elementy łączeń – stal czarna ocynkowana,  
przejście rurowe – tworzywo sztuczne PP.

### Wymiary

Szerokość: 2,58 m  
Długość: 6,04 m  
Wysokość: ~ 3,10 m

Maksymalna wysokość upadkowa(HIC): 0,90 m  
Wymiary strefy funkcjonowania szerokość: 5,60 m  
Wymiary strefy funkcjonowania długość: 9,54 m  
Głębokość fundamentowania: -0,50 m



Urządzenie wymaga zastosowania **BEZPIECZNEJ**  
**NAWIERZCHNI** w strefie funkcjonowania ,  
w postaci piasku/żwiru lub kory lub powierzchni syntetycznej zgodnie z normą PN EN 1176-1:2009