

PLAC ZABAW BS – 203



Specyfikacja:

2 x wieża z dachem h = 3,5 m (podest h = 135 cm);
4 x wieża h = 1,8 m (podest h = 90 cm);
2 x zjeżdżalnia;
przejście linowe;
przejście belka balansująca;
2 x przejście rurowe „TUNEL”;
zjazd strażacki;
2 x drabinka pionowa;
wejście trap pochyły;
wejście trape-schody;
wejście trap wspinaczkowy.

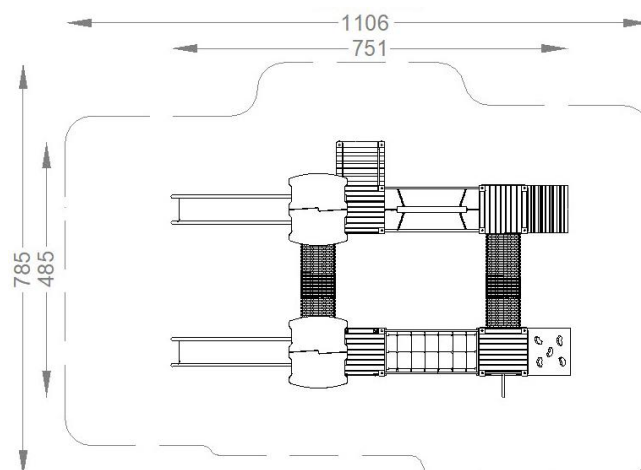


Specyfikacja materiałowa:

słupy nośne drewno klejone 10 x 10 cm, podesty, trap - drewno lite;
 montaż na kotwach stalowych – cynkowanych ogniowo;
 zjazd strażacki, drabinki, elementy łączeń – stal cynkowana ogniowo;
 Zjeżdżalnia, przejście rurowe – tworzywo sztuczne;
 dach, barierki - płyta HDPE;
 schody, wejście wspinaczkowe – płyta sklejka wodoodporna.

Wymiary:

Szerokość: 7,51 m;
 Długość: 4,85 m;
 Wysokość: ~3,50 m;
 Maksymalna wysokość upadkowa(HIC): 1,35 m;
 Wymiary strefy funkcjonowania szerokość: 11,06 m;
 Wymiary strefy funkcjonowania długość: 7,85 m;
 Głębokość fundamentowania: -0,50 m.



Urządzenie wymaga zastosowania **BEZPIECZNEJ NAWIERZCHNI** w strefie funkcjonowania ,
 w postaci piasku/żwiru lub kory lub powierzchni syntetycznej zgodnie z normą PN EN 1176-1:2009