

**PLAC ZABAW BS – 107**



**Specyfikacja:**

2 x wieża z dachem h= 3 m (podest h = 90 cm)

wieża h = 1,8 m (podest h = 90 cm)

2 x zjeżdżalnia

balkonik

przejście linowe

zjazd strażacki

drabinka pionowa

trap wspinaczkowy potrójny



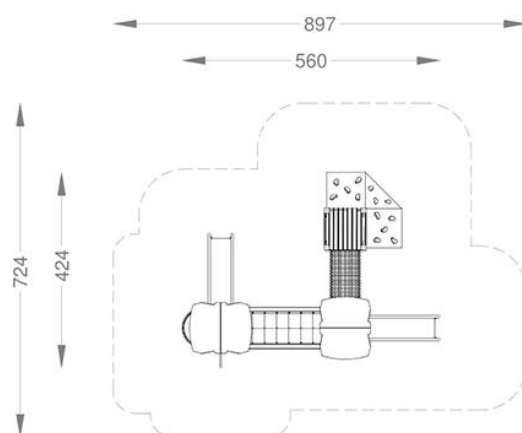
### Specyfikacja materiałowa

słupy nośne 10 x 10 cm , podesty , trap- drewno lite  
montaż na kotwach stalowych – cynkowanych ogniowo  
zjazd strażacki , uchwyty , balkonik , elementy łączeń  
– stal cynkowana ogniowo  
zjeżdźalnie – tworzywo sztuczne  
dach , barierki - płyta sklejka wodoodporna  
trap wspinaczkowy – płyta sklejka wodoodporna antypoślizgowa  
+ „KAMIENIE” tworzywo sztuczne  
przejście linowe- lina zbrojona w oplocie 16mm ,

### Wymiary

Szerokość: 4,24 m  
Długość: 5,60 m  
Wysokość: ~3,10 m

Maksymalna wysokość upadkowa (HIC): 0,90 m  
Wymiary strefy funkcjonowania szerokość: 7,24 m  
Wymiary strefy funkcjonowania długość: 8,97 m  
Głębokość fundamentowania: -0,50 m



Urządzenie wymaga zastosowania **BEZPIECZNEJ NAWIERZCHNI** w strefie funkcjonowania ,  
w postaci piasku/żwiru lub kory lub powierzchni syntetycznej zgodnie z normą PN EN 1176-1:2009